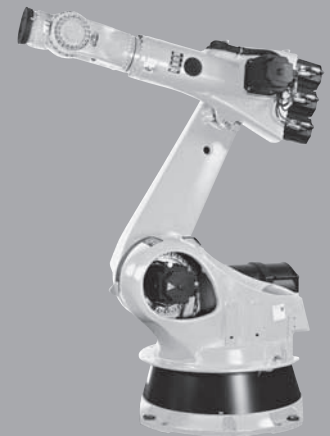




TECHNICAL DATA

KR 180-2 CR

KR 180 L130-2 CR

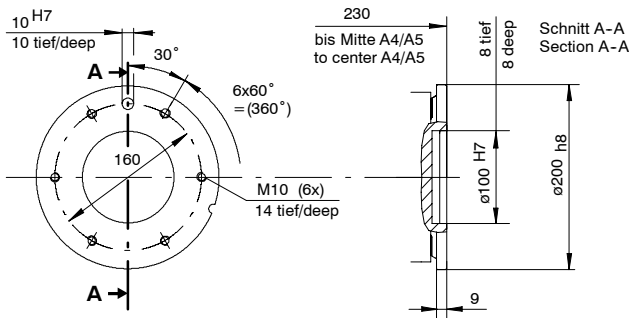
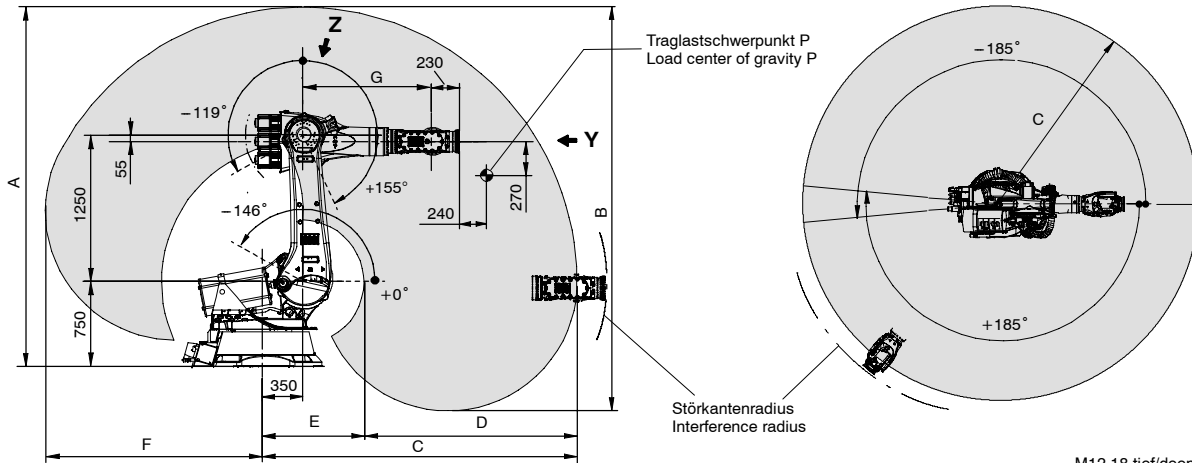


WORKING IDEAS

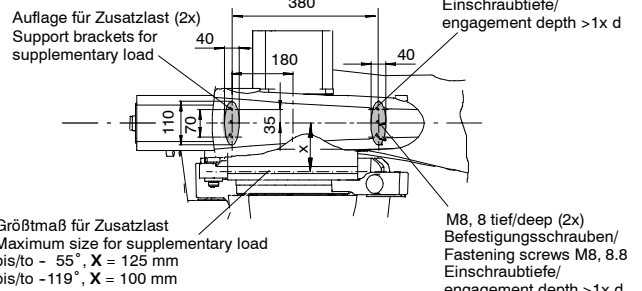


KR 180-2 CR KR 180 L130-2 CR

Maße / Dimensions: mm



“Y” Anbaufansch A 6
Mounting flange A 6



“Z” Lochbild für Zusatzlast Arm
Attachment holes for supplementary load on arm

Typ / Type:	KR 180-2 CR	KR 180 L130-2 CR						
Traglast / Payload:	180 kg	130 kg						
Zusatzlast Arm / Schwinge / Karussell Supplementary load on arm / link arm / rotating column:	50/100/300 kg							
Zusatzlast max. Arm und Schwinge Max. supplementary load on arm and link arm:	100 kg							
Max. Gesamtlast / Total distributed load:	580 kg	530 kg						
Anzahl der Achsen / Number of axes:	6							
Handvariante / Wrist variant:	Zentralhand 150/180 kg CR / In-line wrist 150/180 kg CR							
Anbaufansch A 6 / Mounting flange A 6:	DIN ISO 9409-1-A160							
Einbaulage / Mounting position:	Boden / Floor							
Wiederholgenauigkeit (ISO 9283) / Repeatability (ISO 9283):	± 0,12 mm							
Steuerung / Controller:	KR C2							
Gewicht (ohne Steuerung) ca. / Weight (excl. controller) approx.:	1267 kg	1285 kg						
Achsdaten / Axis data: Bereich (Software) Range (software)	Geschwindigkeit bei Nenntaglast / Speed with rated payload							
	180 kg	130 kg						
Achse / Axis 1 (A 1)	± 185°	95 °/s	95 °/s					
Achse / Axis 2 (A 2)	+ 0° / -146°	95 °/s	95 °/s					
Achse / Axis 3 (A 3)	+ 155° / -119°	90 °/s	83 °/s					
Achse / Axis 4 (A 4)	± 350°	162 °/s	171 °/s					
Achse / Axis 5 (A 5)	± 125°	164 °/s	170 °/s					
Achse / Axis 6 (A 6)	± 350°	229 °/s	238 °/s					
Arbeitsraum / Work envelope	Maße / Dimensions ¹⁾							Volumen Volume
	A	B	C	D	E	F	G	
KR 180-2 CR	3100	3450	2700	1875	825	1788	1100	55 m ³
KR 180 L130-2 CR	3500	4250	3100	2150	950	2187	1500	93 m ³

¹⁾ Bezogen auf Schnittpunkt Achse 4/5. / Referred to intersection of axes 4 and 5.

- Antriebssystem elektro-mech. mit bürstenlosen AC-Servomotoren. / Drive system electromechanical, with brushless AC servomotors.
- Wegmesssystem digital-absolut. / Position sensing system digital-absolute.
- CR = Cleanroom Edition, für den Einsatz in Reinräumen:
Einstufung bis 40% der Maximalgeschwindigkeit: DIN EN ISO 14644-1, Klasse 4 (entspricht etwa US Fed. Std. 209E, class 10)
Einstufung bis 100% der Maximalgeschwindigkeit: DIN EN ISO 14644-1, Klasse 5 (entspricht etwa US Fed. Std. 209E, class 100)
- CR = Cleanroom Edition, for use in cleanrooms:
Classification up to 40% of maximum speed: DIN EN ISO 14644-1, class 4 (roughly equivalent to US Fed. Std. 209E, class 10)
Classification up to 100% of maximum speed: DIN EN ISO 14644-1, class 5 (roughly equivalent to US Fed. Std. 209E, class 100)

Angaben über die Beschaffenheit und Verwendbarkeit der Produkte stellen keine Zusicherungen von Eigenschaften dar, sondern dienen lediglich Informationszwecken. Maßgeblich für den Umfang unserer Lieferungen und Leistungen ist der jeweilige Vertragsgegenstand. Technische Daten und Abbildungen unverbindlich für Lieferung. Änderungen vorbehalten.
Specifications regarding the quality and usability of the products do not constitute a warranty of properties. They are intended to serve informative purposes only. Solely the respective contract of sale shall be binding in respect of the extent of our supplies and services. No liability accepted for errors or omissions.

www.kuka.com