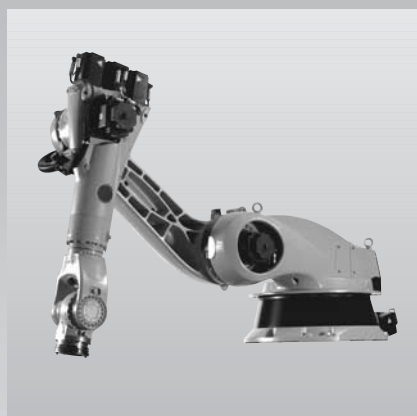
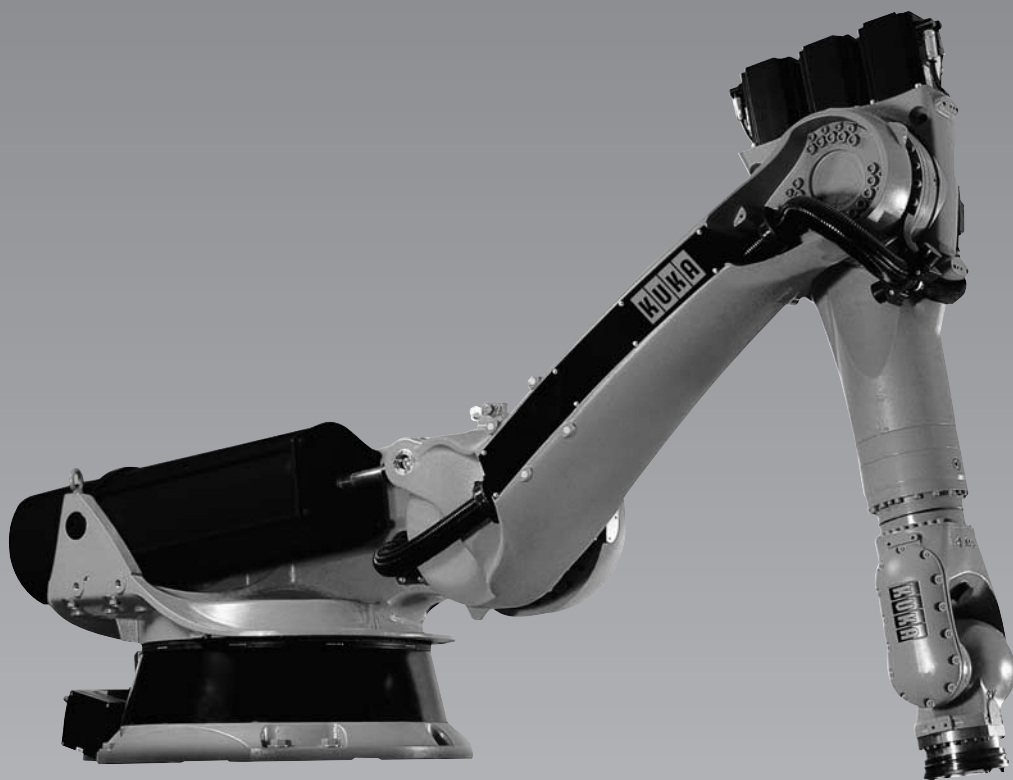


Technical Data



**KR 150K – KR 150 L130K – KR 150 L110K
(Serie 2000)**

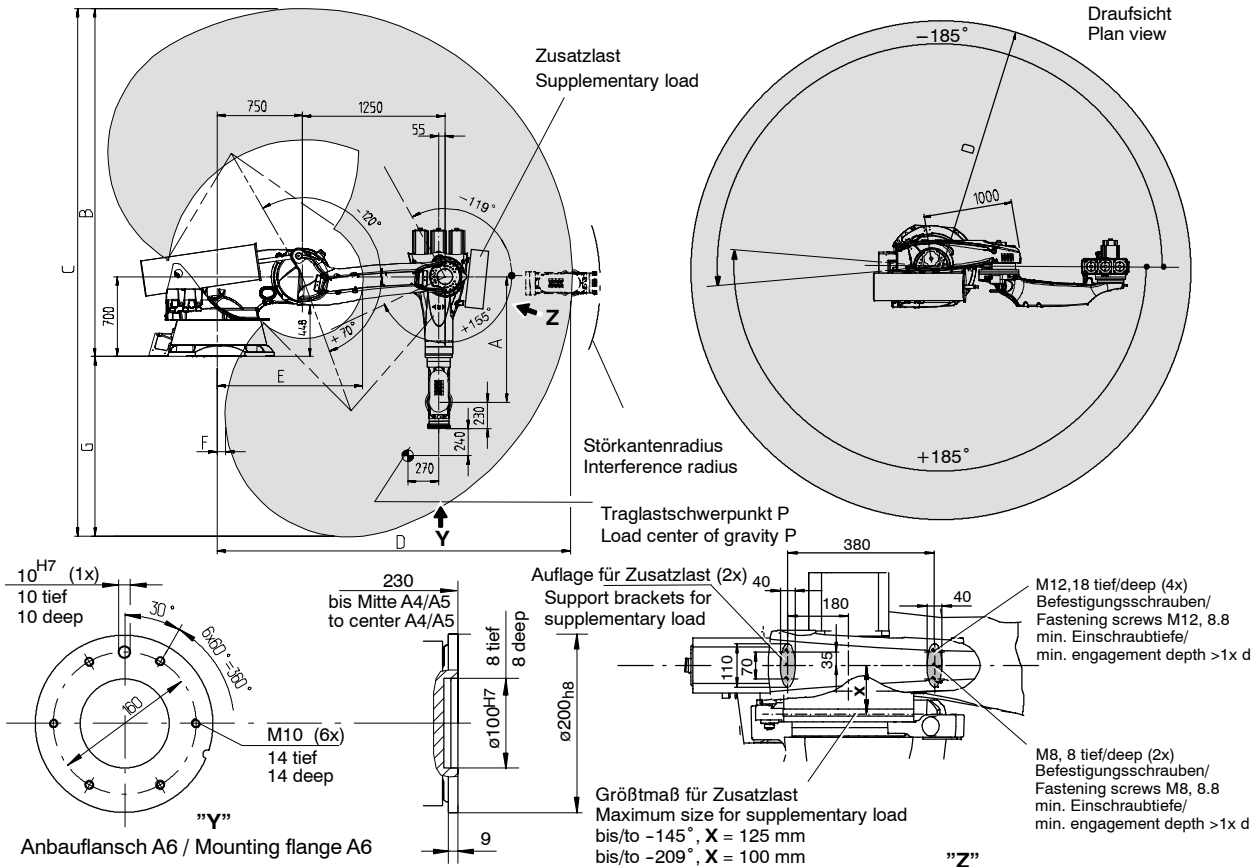


KUKA

WORKING IDEAS

KR 150 K, KR 150 L130 K, KR 150 L110 K

Maße / Dimensions: mm



Lochbild für Zusatzlast / Attachment holes for supplementary load

Typ / Type:	KR 150 K	KR 150 L130 K	KR 150 L110 K					
Traglast / Payload:	150 kg	130 kg	110 kg					
Zusatzlast Arm/Schwinge/Karussell / Supplementary load on arm/link arm/rotating column:	50/100/300 kg							
Zusatzlast max. Arm und Schwinge / Max. supplementary load on arm and link arm:	100 kg							
Max. Gesamtlast / Total distributed load:	550 kg	530 kg	510 kg					
Anzahl der Achsen / Number of axes:	6							
Handvariante / Wrist variant:	Zentralhand 150/180 kg / In-line wrist 150/180 kg							
Handvariante / Wrist variant:	F (foundry), ≤ 180 °C (10 s/min)							
Anbauflansch A6 / Mounting flange A6:	DIN ISO 9409-1-A160							
Einbaulage / Mounting position:	Boden, Konsole / Floor, shelf-mounted							
Wiederholgenauigkeit (ISO 9283) / Repeatability (ISO 9283):	± 0,2 mm							
Steuerung / Controller:	KR C2							
Gewicht (ohne Steuerung) ca. / Weight (excl. controller) approx.:	1480 kg	1490 kg	1500 kg					
Achsdaten / Axis data:	Geschwindigkeit bei Nenntaglast / Speed with rated payload							
	Bereich (Software) Range (software)	150 kg	130 kg	110 kg				
Achse / Axis 1 (A1)	± 185°	96 °/s	95 °/s	93 °/s				
Achse / Axis 2 (A2)	+ 70° / -120°	96 °/s	87 °/s	86 °/s				
Achse / Axis 3 (A3)	+ 155° / -119°	95 °/s	90 °/s	86 °/s				
Achse / Axis 4 (A4)	± 350°	171 °/s	171 °/s	171 °/s				
Achse / Axis 5 (A5)	± 125°	171 °/s	171 °/s	171 °/s				
Achse / Axis 6 (A6)	± 350°	238 °/s	238 °/s	238 °/s				
Arbeitsraum / Work envelope	Maße / Dimensions ¹⁾							Volumen Volume
	A	B	C	D	E	F	G	
KR 150 K	1100	3050	4625	3100	1225	77,5	1575	97 m ³
KR 150 L130 K	1300	3250	5025	3300	1250	-122,5	1775	120 m ³
KR 150 L110 K	1500	3450	5425	3500	1350	-322,5	1975	145 m ³

1) Bezogen auf Schnittpunkt Achse 4/5. / Referred to intersection of axes 4 and 5.

- Antriebssystem elektro-mech. mit bürstenlosen AC-Servomotoren. / Drive system electromechanical, with brushless AC servomotors.
- Wegmesssystem digital-absolut. / Position sensing system digital-absolute.

Angaben über die Beschaffenheit und Verwendbarkeit der Produkte stellen keine Zusicherungen von Eigenschaften dar, sondern dienen lediglich Informationszwecken. Maßgeblich für den Umfang unserer Lieferungen und Leistungen ist der jeweilige Vertragsgegenstand. / Specifications regarding the quality and usability of the products do not constitute a warranty of properties. They are intended to serve informative purposes only. Solely the respective contract of sale shall be binding in respect of the extent of our supplies and services.