

KR 6 R1820 HP



技术数据

最大运动范围	1820 mm
额定负荷	6 kg
旋转机构/大臂/小臂的额定附加负载	0 kg / 0 kg / 10 kg
额定总负载	16 kg
位姿重复精度 (ISO 9283)	± 0.04 mm
轴数	6
安装位置	地面; 屋顶; 墙壁
占地面积	333.5 mm x 307 mm
重量	约 168 kg

轴参数

运动范围	
A1	±170 °
A2	-185 ° / 65 °
A3	-137 ° / 163 °
A4	±185 °
A5	±120 °
A6	±350 °
额定负载时的速度	
A1	220 ° /s
A2	210 ° /s
A3	270 ° /s
A4	381 ° /s
A5	311 ° /s
A6	492 ° /s

运行条件

运行时的环境温度	5 ° C 至 45 ° C (278 K 至 318 K)
----------	--------------------------------

防护等级

防护等级	IP65
机器人腕部防护等级	IP67



控制系统

控制系统

KR C4 smallsize-2;
KR C4 compact

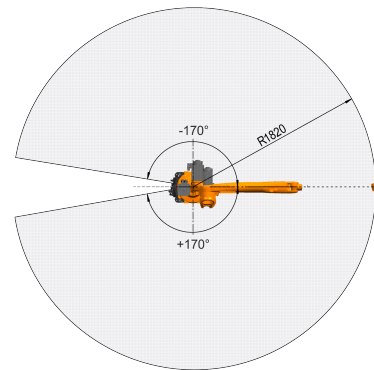
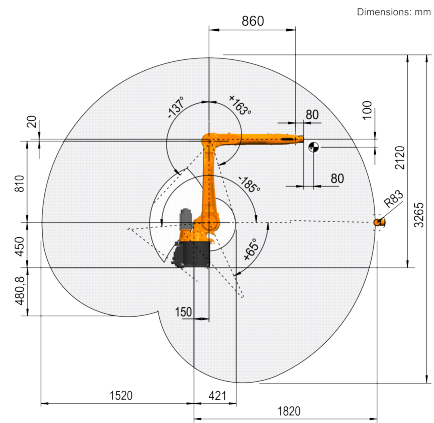


示教器

示教器

库卡 smartPAD

工作空间图



连接法兰

尺寸单位: mm

