

KR 3 R540



技术数据

最大运动范围	541 mm
最大负载能力	3 kg
位姿重复精度 (ISO 9283)	± 0.02 mm
轴数	6
安装位置	地面; 屋顶; 墙壁
占地面积	179 mm x 179 mm
重量	约 26.5 kg

轴参数

运动范围	
A1	±170 °
A2	-170 ° / 50 °
A3	-110 ° / 155 °
A4	±175 °
A5	±120 °
A6	±350 °

运行条件

运行时的环境温度	5 ° C 至 45 ° C (278 K 至 318 K)
----------	--------------------------------

防护等级

防护等级	IP40
机器人腕部防护等级	IP40



控制系统

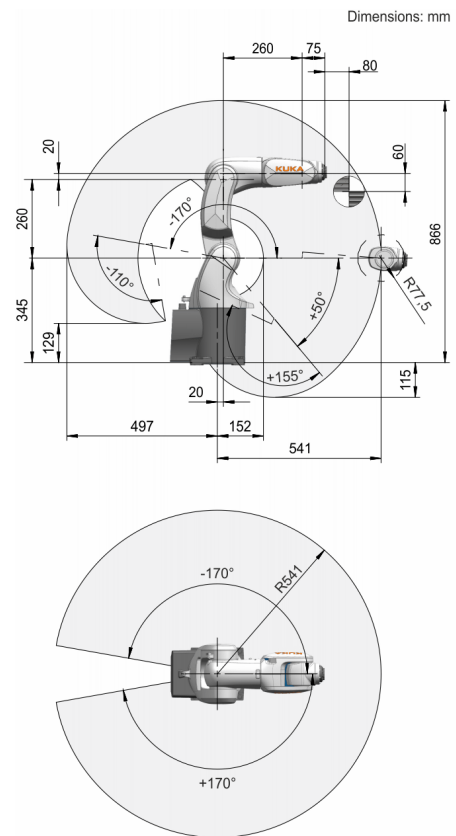
控制系统	KR C4 compact
------	---------------



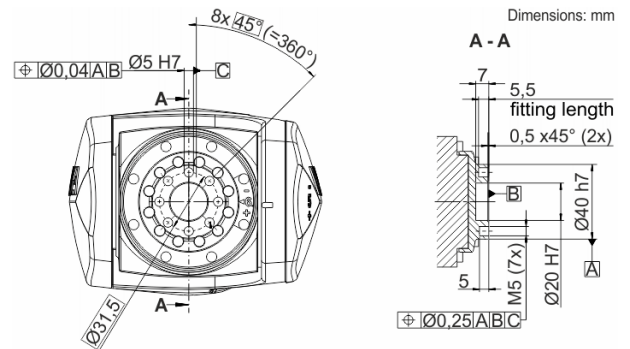
示教器

示教器	库卡 smartPAD
-----	-------------

工作空间图



连接法兰



循环时间

167 每分钟循环数 (25 mm / 305 mm / 25 mm, 1 kg)

