

NACHI



**世界顶级高速
精巧型机器人 MZ07 诞生**

世界最快*

*合成最大速度

通过轻量型机器人手臂和最新的运动控制技术,实现世界最快的动作性能,从而提高了生产力。

标准周期时间(往复动作)¹⁾



*1 MZ07负荷质量1kg时

巧妙的电缆布线

在中空手腕内抓手用的配线、配管可有序的收纳



改善配线·配管的路径

避免对周边装置的干扰
也可以进入到狭窄空间
高速动作时,配线配管稳定



■本体规格

项目		规格	
机器人型号		MZ07-01	MZ07L-01
关节数		6	
驱动方式		AC伺服方式	
最大速度 ³⁾	臂	J1 旋回	7.85 rad/s (450°/s)
		J2 前后	6.63 rad/s (380°/s)
		J3 上下	9.08 rad/s (520°/s)
	手腕	J4/J5 回转2/弯曲	9.60 rad/s (550°/s)
		J6 回转1	17.5 rad/s (1000°/s)
		可搬质量	7 kg
手腕容许静负荷扭矩	J4/J5 回转2/弯曲	16.6 N·m	
	J6 回转1	9.4 N·m	
最大工作半径	723 mm	912 mm	
位置反复精度 ²⁾	±0.02 mm		
周围温度	0~45℃		
设置条件	地面安装, 壁挂安装, 悬吊安装, 倾斜安装		
耐环境性	对应于IP67 (防尘·防滴)		
本体质量	30 kg	32 kg	

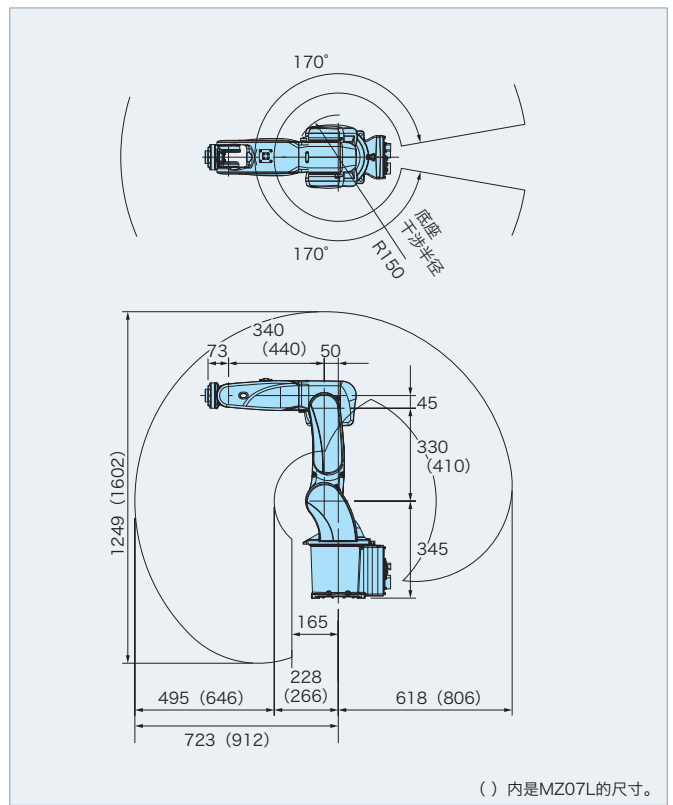
1 [rad]=180/π [°], 1 [N·m]=1/9.8[kgf·m] *2 JIS B 8432为基准。

*3 一览表表中最大速度为最大值,根据作业程序及手腕负荷条件而变化。

■控制装置规格

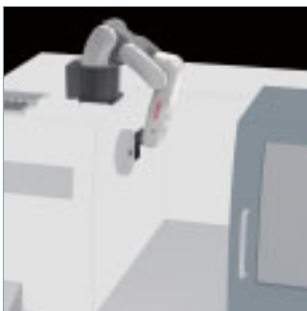
项目	规格
标准控制轴数	6轴
最大控制轴数(轴追加)	7轴(1轴追加)
程序选择数	9,999种
存储容量	256MB (相当于2,560,000)
外部存储器	USB存储器
外形尺寸	369(W)×490(D)×173(H)
重量	约17kg
电源规格	3相 AC200-230V ±10% 单相 AC200-230V ±10%
消耗电力	0.4KVA
保护等级	IP20
周围温度	0~40℃
周围湿度	20~85% (无结露)

■外形尺寸及动作范围



() 内是MZ07L的尺寸。

■实例



上下料



组装



去毛刺



包装

●本产品的额定功率、规格、外部尺寸等如需改良而变更,恕不另行通告。

●如果本产品的最后使用者与军事相关,或用于兵器等的制造,可能成为“外汇及国际贸易管理法”规定的出口限制的对象。出口时,请进行充分的审查和办理所需的出口手续。

NACHI
NACHI-FUJIKOSHI CORP.

株式会社 不二越

总公司·富山事业所

富山不二越本町1-1-1 邮编 930-8511

Tel:+81-76-423-5137 Fax:+81-76-493-5252

总公司

东京都港区东新桥1-9-2

汐留住友大厦17层 邮编 105-0021

Tel:+81-3-5568-5245 Fax:+81-3-5568-5236

那智不二越(上海)贸易有限公司

上海市普陀区丹巴路98弄7号 龙裕财富中心11层 邮编 200062

Tel:021-6915-2200 Fax:021-6915-5427 URL:http://www.nachi.com.cn/

重庆分公司 重庆市江北区观音桥红鼎国际名苑C座17-18,17-19 邮编 400020

沈阳分公司 辽宁省沈阳市沈河区悦宾街1号方圆大厦304室 邮编 110000

北京分公司 北京市朝阳区朝外大街乙12号 昆泰国际大厦 903A室 邮编 100020

长春事务所 长春市绿园区普阳街1688号 长融大厦B座707室 邮编 130061

广州事务所 广州市番禺区东环路431号 港信城B座505室 邮编 510120

那智不二越(江苏)精密机械有限公司

江苏省张家港市经济技术开发区(南区)南园路39号 邮编 215618 Tel:0512-3500-7616 Fax:0512-3500-7615

CATALOG NO. R7701C-2

2013.12.V-ABE-ABE.S